

**KONIG**

THE BAKER'S  
CROWN

## REX FUTURA MULTI

LA MÁQUINA DIVISORA Y  
BOLEADORA DE MASA CON  
RANGO DE PESO AMPLIADO



**DIVIDIR & REDONDEAR**





## CARACTERÍSTICAS FUNCIONALES

### MÁQUINA DIVISORA DE MASA Y BOLEADORA REX FUTURA MULTI

- rango de peso de 12 a 245g (hasta 600g en piezas de masa sin bolear) ajustable mediante la pantalla táctil
- rendimiento máximo por hora de hasta 12.000 unidades en modo de trabajo de 8 hileras (corresponde a 25 golpes/min)
- cambio rápido de la distribución de hileras y de los rangos de peso gracias a los listones del tambor divisor intercambiables
- resultado de boleo óptimo gracias a las placas de boleo intercambiables y al excéntrico del boleo con posibilidad de ajuste eléctrico
- limpieza sencilla gracias a la tolva de rodillo desmontable, a la unidad de espolvoreador de la tolva extraíble y a las placas de boleo y listones del tambor divisor extraíbles
- limpieza y mantenimiento sencillos gracias a las

- puertas de servicio de gran superficie protecciones laterales de fundición macizas para una amortiguación óptima de las vibraciones durante el funcionamiento
- puesta en funcionamiento y manejo sencillos gracias al sistema CLP y al pantalla táctil
- gracias a los listones del tambor divisor intercambiables existe la posibilidad de montar moldes especiales o los denominados moldes «rústicos» para elaborar panecillos rústicos rectangulares
- de serie con rodillo de la tolva de alimentación, con rejilla luminosa de seguridad y un máximo de 28 litros de capacidad
- superficies de apoyo amplias y adaptadas ergonómicamente a los listones del tambor divisor y las placas de boleo
- peso de la máquina: aprox. 1.100 kg
- potencia de conexión eléctrica: 2 kW



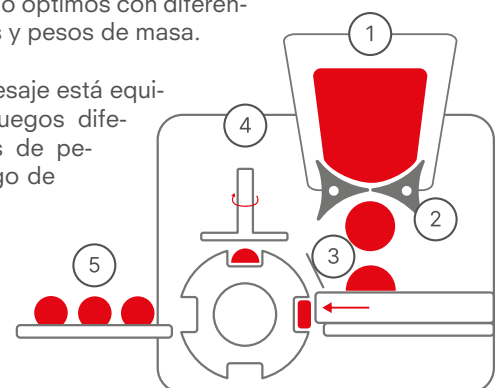
### LINEA DE PRODUCCION MULTIPROPÓSITO REX FUTURA MULTI

- capacidad de producción horaria hasta 12000 piezas en 8 líneas de operación con un rango de peso de piezas boleadas de 12 a 245g 4 y hasta 600 gramos en piezas solo divididas
- rango de peso incrementado mediante una combinación de elementos de división de masas con la divisora de masas rex futura multi, con el sistema koenig de división de alta capacidad (ejemplo, unidad de pre-alargado, cámara de reposo continua, unidad estampadora, estación de formado, unidad semilladora, unidad de depósito automático en bandejas, etc.
- es posible producir productos, redondos, boleados, redondos estampados y productos alargados (baguettes), bolillos, productos alargados y enrollados (cuernos de masa), productos redondos aplanados (hamburguesas), y también panes de molde de hasta 600 gramos, etc

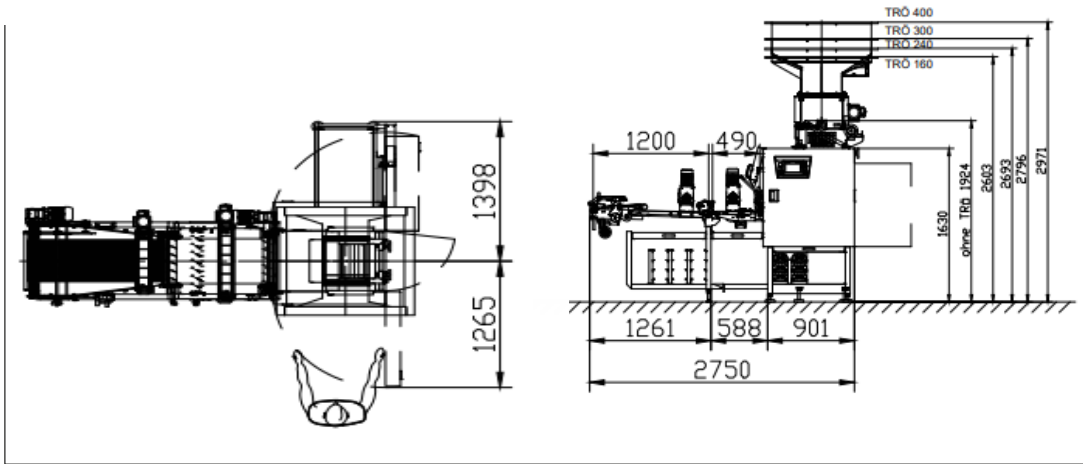
### PRINCIPIO DE TRABAJO

- 1 La masa es alimentada manualmente a la tolva de rodillo.
- 2 Mediante rodillos giratorios (estrellas de alimentación de masa) se envían a la zona de división porciones de masa optimizadas (dependiendo del peso individual de la pieza de masa).
- 3 El deslizador de desplazamiento horizontal presiona la masa hacia las aperturas del tambor divisor giratorio. Un raspador envía la cantidad de masa sobrante de vuelta a la zona de división.
- 4 Tras un giro de 90° en sentido contrario a las agujas del reloj, las piezas de masa se amasan con una placa de amasado oscilante. La velocidad de la placa de amasado y la desviación de la excéntrica de amasado pueden ajustarse para obtener resultados de amasado óptimos con diferentes consistencias y pesos de masa.

- 5 El tambor de pesaje está equipado con dos juegos diferentes de barras de pesaje para un rango de peso ampliado.



## DIMENSIONES PRINCIPALES



## RANGOS DE PESO

Rango de peso (dependiendo de la masa)	Hileras	Capacidad (piezas/hora)	combinable & intercambiable	bolear / sin bolear	Frecuencia cardiaca / minuto
12-16g	8	12000			25
15-19g	8	12000			25
17-33g	8	12000			25
17-33g	(3)\4\5\6	4500/6000/7500/9000			25
20-47g	(3)\4\5\6	4500/6000/7500/9000			25
22-55g	(3)\4\5\6	4500/6000/7500/9000			25
25-65g	(3)\4\5\6	4500/6000/7500/9000			25
35-80g	(3)\4\5\6	4500/6000/7500/9000			25
50-105g	(3)\4\5\6	4500/6000/7500/9000			25
52-110g	(3)\4\5\6	4500/6000/7500/9000		bolear	25
55-125g	(3)\4\5	4500/6000/7500	cada gama de peso combinable con los listón del tambor intercambiable		25
60-130g	(3)\4\5	4500/6000/7500			25
65-160g	(3)\4\5	4500/6000/7500			25
95-165g	(3)\4\5	4500/6000/7500			25
100-170g	(3)\4\5	4500/6000/7500			25
95-180g	(3)\4	3600/4800			25
100-210g	(3)\4	3600/4800			25
140-245g	(3)\4	3600/4800			25
200-300g	3	4500			25
200-400g	2	2160		sin bolear	25
300-600g	1	1500			25



## SERVICIO Y REFACCIONES DEL FABRICANTE

Cada máquina y equipo se verifica y ajusta con masa antes de salir de la fábrica. La mayoría de nuestros técnicos han aprendido el oficio del PANADERO. Ellos montan las máquinas en Koenig y las ponen en marcha en su fábrica. Ellos conocen la importancia de los detalles para el éxito. En caso de que surgiera un problema técnico nuestro Departamento de Refacciones y Servicios está presente. Día y Noche. En todo el mundo.



Dentro del horario de oficina: **+43 316 6901 0**  
fuera del horario de oficina: **+43 316 6901 739**



# KONIG

Síguenos en nuestros canales digitales